

# SÉRIE MSV PADRÃO 10 MSV - Centrífuga Multiestágio Vertical



## Materiais Empregados

- Cilindro, rotores, difusores e eixo - em aço inox 304
- Intermediária, base e flanges - em ferro fundido
- Bocais Flangeados com rosca BSP
- Flanges de sucção e recalque padrão DIN
- Vedação do eixo por selo mecânico - Carbetto de tungstênio e grafite
- Temperatura de trabalho do líquido até 70°C

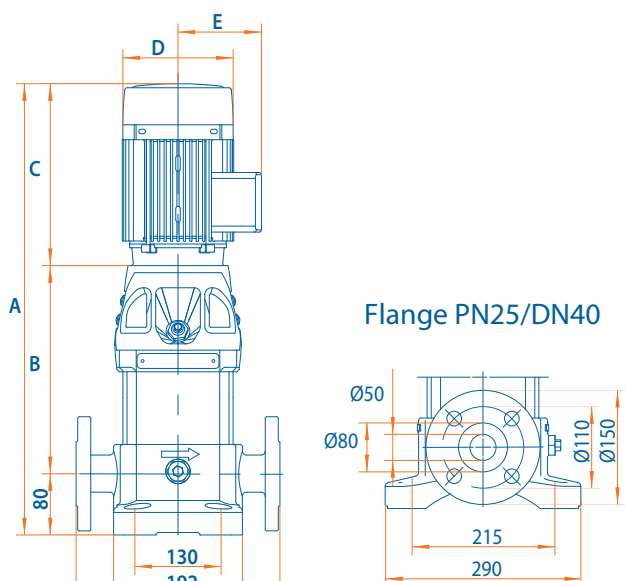
## Motor Elétrico

- Características:
  - » Motor elétrico 2 pólos, 3.500 rpm, 60 Hz
  - » Trifásico - 220/380V
  - » Grau de proteção: IP55
  - » Isolamento classe F
  - » Flanges padrão C-DIN nas potências:
    - 3,0cv - Flange C-140
    - 5,0cv - Flange C-160
    - 7,5cv - Flange C-200

Padrão - 10 MSV

Ø	Sucção: 1½" BSP	Elevação: 1½" BSP
MODELOS		
Trifásico		
10-MSV-03		
10-MSV-05		
10-MSV-06		
10-MSV-08		

## DIMENSIONAIS (mm)

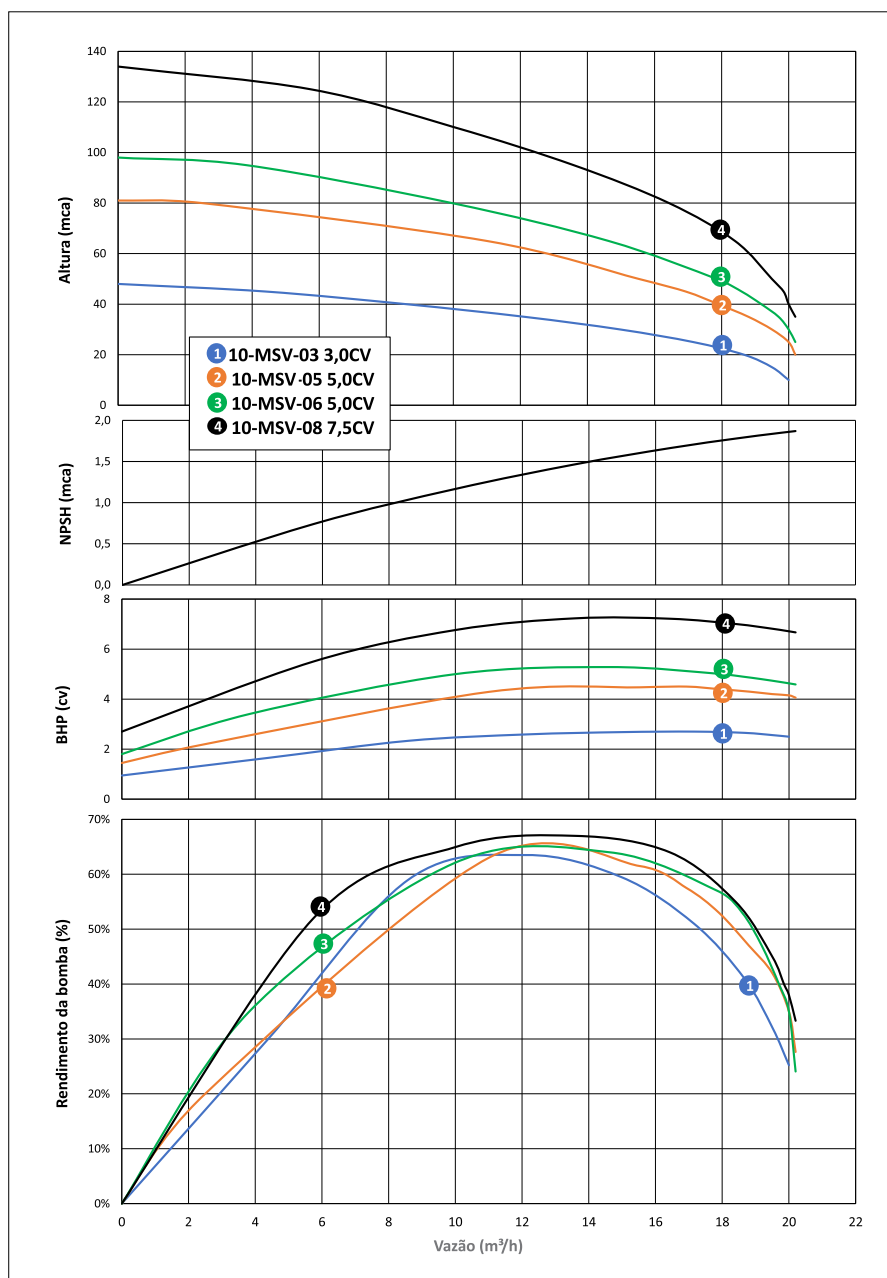


MODELO	cv	Tubulação		A	B	C	D	E	PESO (Kg)
		Suc (bsp)	Elev (bsp)						
10-MSV-03	3,0	1½"	1½"	680	307	293	172	120	42
10-MSV-05	5,0			805	377	348	215	151	62
10-MSV-06	5,0			835	407	348	215	151	63
10-MSV-08	7,5			1015	545	390	260	168	85

# SÉRIE MSV PADRÃO 10 MSV- Centrífuga Multiestágio Vertical

## CURVAS DE PERFORMANCE

2 Polos - 3.500rpm - 60 Hz



Série MSV

## TABELA DE SELEÇÃO

Modelo	Pot. (cv)	Tubulação		AMT máx. (mca)	Altura Manométrica Total em metros de Coluna de Água (mca) - Não estão incluídas as perdas por atrito															
		Suc. (bsp)	Elev. (bsp)		10	15	20	25	30	35	40	45	50	65	80	95	110	125		
					Vazão (m³/h)															
10-MSV-03	3,0	1½" BSP	1½" BSP	48	20,0	19,5	18,7	17,2	15,0	12,1	8,6	4,4								
10-MSV-05	5,0			81			20,2	20,0	19,5	18,8	17,9	16,9	15,5	11,0	2,5					
10-MSV-06	5,0			98				20,2	20,0	19,7	19,2	18,6	17,8	14,6	10,0	3,8				
10-MSV-08	7,5			134							20,2	20,0	19,9	19,5	18,4	16,4	13,6	10,0	5,7	

**IMPORTANTE:** Não utilizar as bombas em alturas inferiores àquelas limitadas pela linha demarcativa, sob o risco de sobrecarga no motor elétrico, ocasionando a perda da **GARANTIA**

