

SÉRIE MSV PADRÃO 15 MSV - Centrífuga Multiestágio Vertical



Materiais Empregados

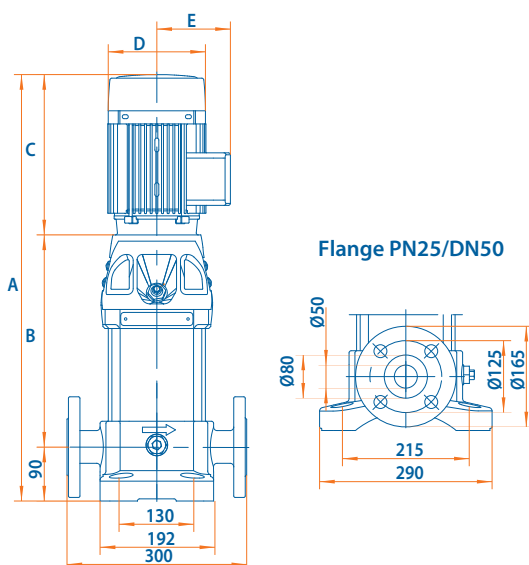
- Cilindro, rotores, difusores e eixo - em aço inox 304
- Intermediária, base e flanges - em ferro fundido
- Bocais Flangeados com rosca BSP
- Flanges de sucção e recalque padrão DIN
- Vedação do eixo por selo mecânico - Carbetto de tungstênio e grafite
- Temperatura de trabalho do líquido até 70°C

Motor Elétrico

- Características:
 - » Motor elétrico 2 pólos, 3.500 rpm, 60 Hz
 - » Trifásico 220/380V
 - » Grau de proteção: IP55
 - » Isolamento classe F
 - » Flanges padrão C-DIN nas potências:
 - 4,0cv - Flange C-160

Padrão - 15 MSV		
Ø	Sucção: 2" BSP	Elevação: 2" BSP
MODELOS		
Trifásico		
15-MSV-02		

DIMENSIONAIS (mm)

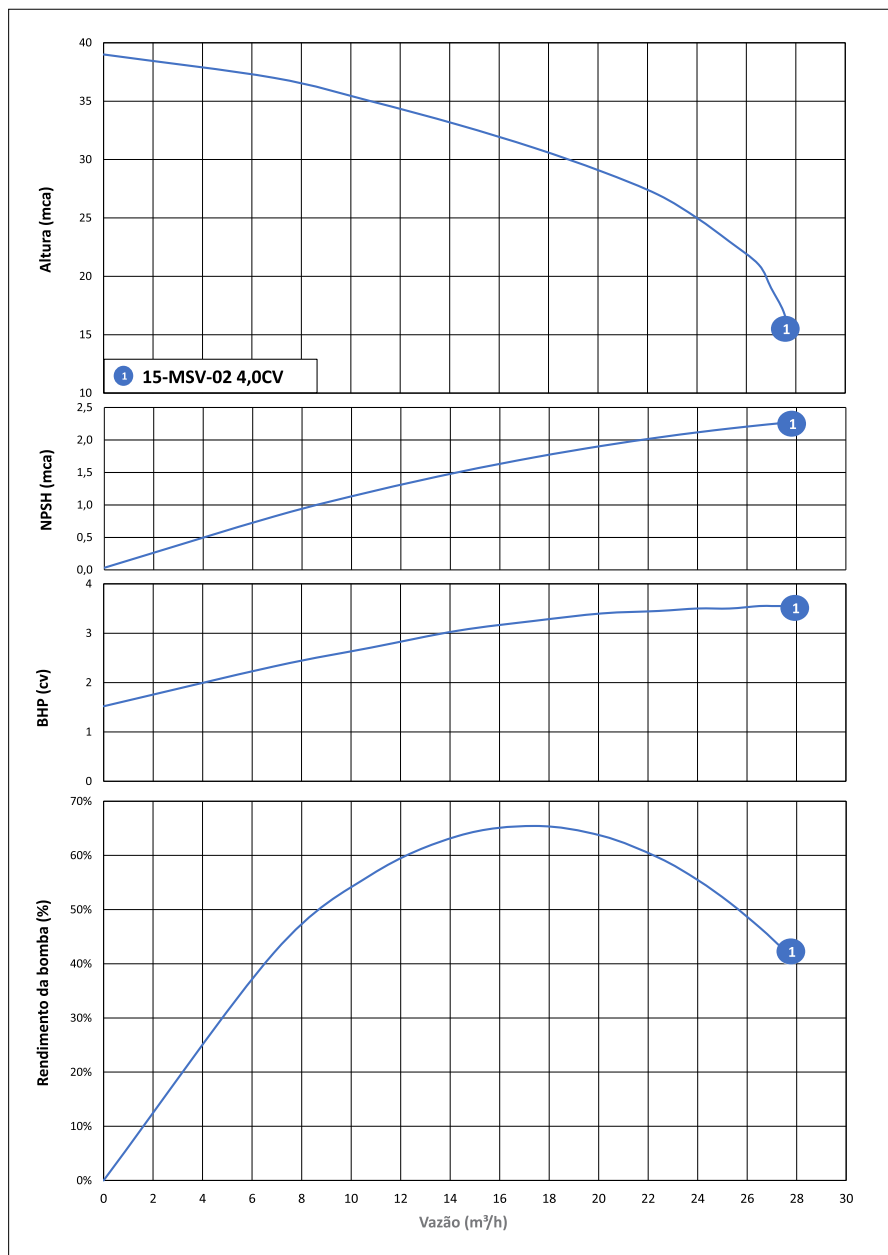


MODELO	cv	Tubulação		A	B	C	D	E	PESO (kg)
		Suc (bsp)	Elev (bsp)						
15-MSV-02	4,0	2"	2"	752	317	345	197	132	60

SÉRIE MSV PADRÃO 15 MSV- Centrífuga Multiestágio Vertical

CURVAS DE PERFORMANCE

2 Polos - 3.500rpm - 60 Hz



Série MSV

TABELA DE SELEÇÃO

Modelo	Pot. (cv)	Tubulação		AMT máx. (mca)	Altura Manométrica Total em metros de Coluna de Água (mca) - Não estão incluídas as perdas por atrito													
		Suc. (bsp)	Elev. (bsp)		15	17	19	21	23	25	27	29	31	33	35	37		
					Vazão (m³/h)													
15-MSV-02	4,0	2" BSP	2" BSP	39	27,7	27,5	27,0	26,5	25,3	24,0	22,4	20,1	17,4	14,3	10,8	6,9		

