



BOMBAS & FILTROS

## Utilização e instalação de bombas

Prezado Cliente,

Parabéns por escolher os produtos Dancor. Agradecemos pela sua confiança! Este documento foi elaborado para orientá-lo no uso e manutenção da sua Bomba MSV Dancor. Leia atentamente todas as instruções e siga o passo a passo recomendado. Assim, sua bomba irá operar de maneira eficiente, proporcionando os resultados esperados para a sua completa satisfação.

As Bombas MSV Dancor são desenvolvidas para trabalhar com água limpa. Em caso de dúvidas, nosso Serviço de Atendimento ao Cliente (S.A.C) está à disposição. Ligue para 0800 021 9290 (atendimento de segunda a sexta-feira, das 8h às 17h) para obter mais informações.

Você também pode consultar o catálogo de nossa rede de assistência técnica acessando o site: <https://www.dancor.com.br/atendimento/assistencia-tecnica/>

### SOBRE O EQUIPAMENTO

As Bombas Multiestágios Verticais Dancor são a solução ideal para aplicações que exigem alta performance e durabilidade. Com um design vertical compacto, nossas bombas combinam potência e robustez, garantindo máxima eficiência na transferência de líquidos e pressurização de sistemas.

Cada componente é cuidadosamente desenvolvido para oferecer resistência e longa vida útil. Os rotores, difusores, cilindros e eixos são fabricados em aço inoxidável, proporcionando alta resistência à corrosão e confiabilidade mesmo em condições adversas. A base de sucção/recalque e a intermediária são feitas em ferro fundido, assegurando estabilidade e suporte estrutural.

O selo mecânico tipo cartucho oferece vedação superior e segura, reduzindo a necessidade de manutenção e preservando a integridade do sistema. As Bombas Multiestágios Verticais Dancor são ideais para aplicações industriais, residenciais e comerciais exigentes, representando a escolha certa para quem busca tecnologia, desempenho e qualidade incomparável!

### 1. INSTALAÇÃO ELÉTRICA

Antes de realizar qualquer inspeção, limpeza ou manutenção no sistema, certifique-se de que a energia que alimenta a bomba esteja desligada.

A instalação elétrica deve seguir rigorosamente as orientações da norma NBR 5410 e ser executada por um profissional habilitado, conforme a NR 10 (Norma Regulamentadora de Segurança em Instalações e Serviços em Eletricidade).

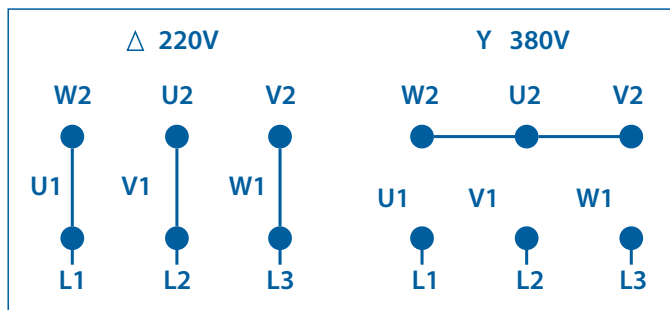
É indispensável realizar o aterramento do motor elétrico conforme a NBR 5410. Antes de fazer a conexão elétrica, verifique se o fechamento do motor é compatível com a tensão da rede elétrica do local de instalação e se o aterramento está presente e funcionando corretamente.

Nas bombas trifásicas, observe, logo na partida, se o motor está girando no sentido correto (sentido anti-horário visto de cima). Caso esteja no sentido contrário, ajuste a conexão das fases para corrigir o sentido de rotação.

Para garantir a proteção adequada do motor, é obrigatório o uso de uma chave de proteção equipada com relé de sobrecarga, que assegura maior segurança contra problemas como subtensão, sobretensão e sobrecarga. Em sistemas trifásicos, além do relé de sobrecarga, é necessário instalar um relé falta-fase. A ausência deste dispositivo implicará na perda total da garantia, caso ocorram danos causados pela falta de uma das fases.

De acordo com a NBR 5410, é obrigatório instalar um disjuntor diferencial residual (DR) no circuito elétrico da motobomba, com uma corrente de desarme de no máximo 30 mA. Esses dispositivos são altamente sensíveis e garantem proteção contra choques elétricos, aumentando a segurança dos usuários.

### ESQUEMA DE INSTALAÇÃO



## 2. INSTALAÇÃO E OPERAÇÃO

### 2.1. Antes de ligar a bomba:

Certifique-se de que os parafusos da base estão firmemente apertados e que a bomba está fixada em uma fundação rígida, para evitar vibrações excessivas.

Verifique se a tensão elétrica está dentro dos parâmetros normais para o funcionamento do equipamento.

Inspecione todas as tubulações para garantir que não existam vazamentos.

**Garanta que a tubulação e a bomba estejam completamente preenchidas, pois operar sem água poderá causar sérios danos ao equipamento.**

O diâmetro da tubulação utilizada deve ser compatível com a vazão para a qual o modelo foi dimensionado. A tubulação deve ter um diâmetro igual ou maior que o diâmetro do bocal da motobomba, para garantir o fluxo correto e evitar danos ao sistema.

### 2.2. Para instalações com sucção positiva:

Feche o registro do recalque da bomba e solte o parafuso de escorva.

Abra lentamente o registro da sucção.

Aperte o parafuso de escorva quando parar de sair ar e um fluxo constante de líquido sair dele.

### 2.3. Para instalações com sucção negativa:

**Atenção: É obrigatória a instalação de válvula de PÉ na sucção, com no mínimo 20 cm de distância do fundo do reservatório de captação.**

Feche o registro do recalque da bomba, solte o plugue de escorva e injete líquido pelo orifício.

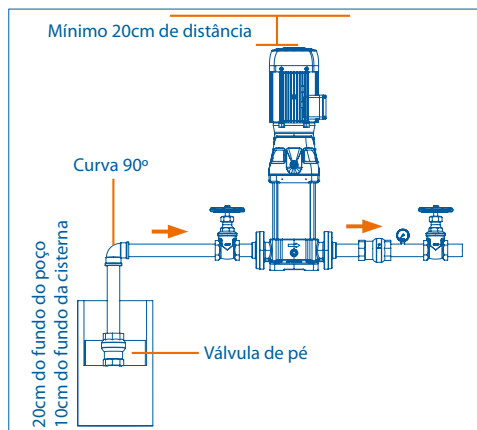
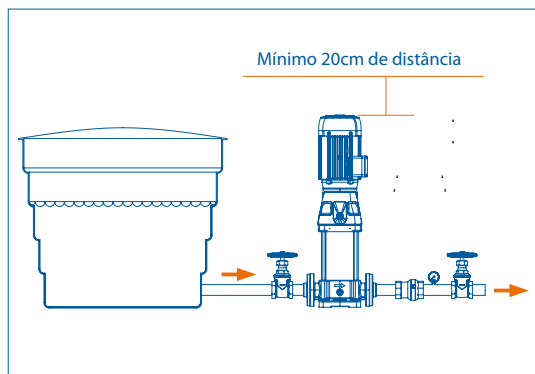
Aperte o plugue de escorva quando a bomba e as tubulações de sucção estiverem completamente cheias de água.

### 2.4. Sentido de rotação:

Ligue e desligue rapidamente a fonte de alimentação e observe a direção de rotação através do ventilador do motor. Visto pela parte traseira do motor, a bomba deve girar no sentido anti-horário.



### 3. ESQUEMA DE INSTALAÇÃO

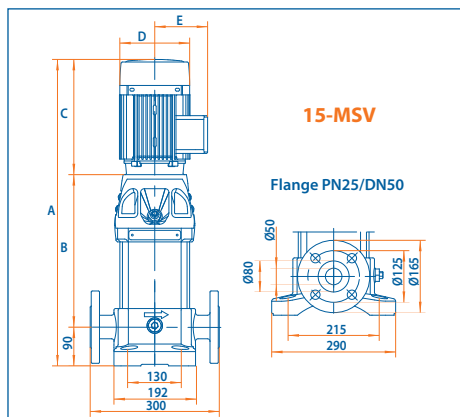
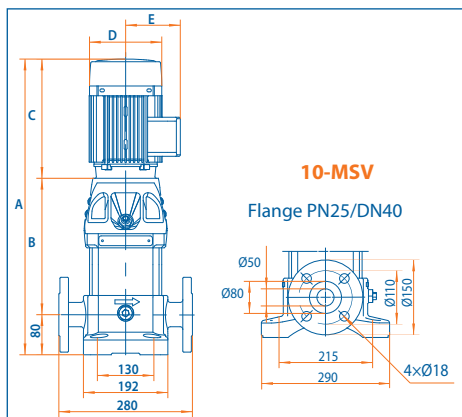


### 4. CARACTERÍSTICAS DO PRODUTO



CARACTERÍSTICAS	10-MSV	15-MSV
Diâmetro do rotor	100mm	105mm
Ø Sucção (rosca BSP)	1½"	2,0"
Ø Recalque (rosca BSP)	1½"	2,0"
Vazão máxima	20m <sup>3</sup> /h	27m <sup>3</sup> /h
Vazão nominal	10m <sup>3</sup> /h	15m <sup>3</sup> /h
Sucção máxima	7 mca	
Temperatura do fluido	70°C	
Rotação	3500	
Número de polos	2	
Flange do motor 3,0cv	C-140	
Flange do motor 4,0cv	C-160	
Flange do motor 5,0cv	C-160	
Flange do motor 7,5cv	C-200	
Grau de proteção do motor	IP55	
Classe de temperatura	F (115°C)	
Tensão	220/380V TRI	
Cilindro	Inox 304	
Rotor	Inox 304	
Eixo	Inox 304	
Intermediária	Ferro fundido	
Base	Ferro fundido	
Faixa de pH	5~9	

## 4.1. DIMENSÕES DO PRODUTO



MODELO	cv	Tubulação		A	B	C	D	E	PESO (Kg)
		Suc (bsp)	Elev (bsp)						
10-MSV-03	3,0	1½"	1½"	680	307	293	172	120	42
10-MSV-05	5,0			805	377	348	215	151	62
10-MSV-06	5,0			835	407	348	215	151	63
10-MSV-08	7,5			1015	545	390	260	168	85
15-MSV-02	4,0	2"	2"	725	317	345	197	132	60

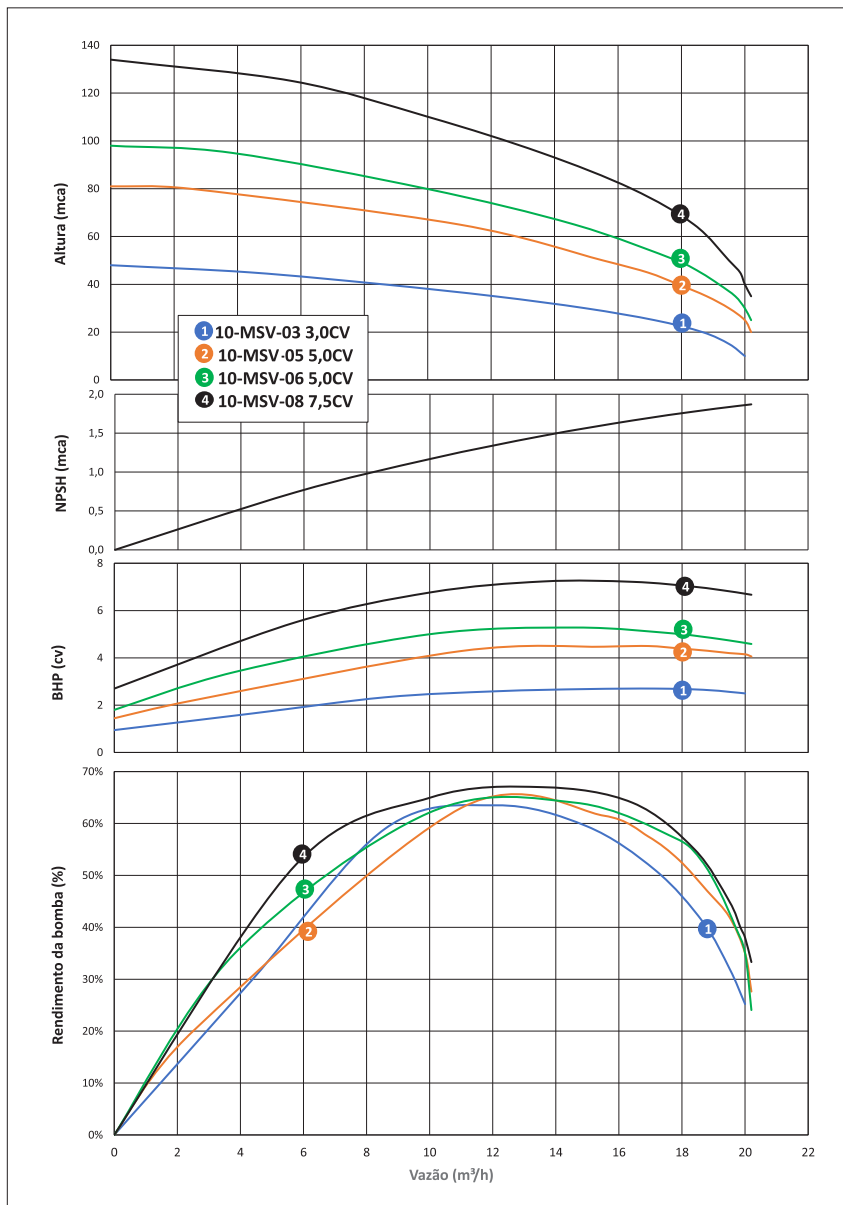
## 4.2. TABELA DE SELEÇÃO

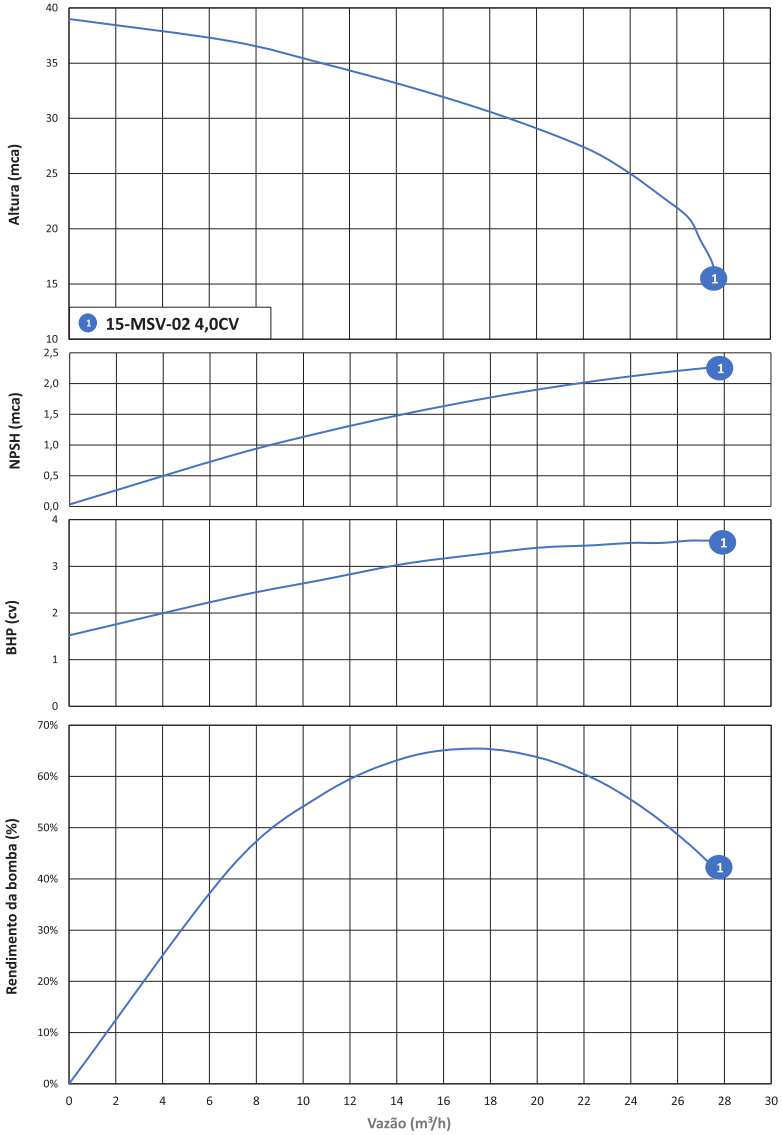
Modelo	Pot. (cv)	Tubulação		AMT máx. (mca)	Altura Manométrica Total em metros de Coluna de Água (mca) Não estão incluídas as perdas por atrito													
		Suc. (bsp)	Elev. (bsp)		10	15	20	25	30	35	40	45	50	65	80	95	110	125
					Vazão (m³/h)													
10-MSV-03	3,0	1½" BSP	1½" BSP	48	20,0	19,5	18,7	17,2	15,0	12,1	8,6	4,4						
10-MSV-05	5,0			81		20,2	20,0	19,5	18,8	17,9	16,9	15,5	11,0	2,5				
10-MSV-06	5,0			98			20,2	20,0	19,7	19,2	18,6	17,8	14,6	10,0	3,8			
10-MSV-08	7,5			134					20,2	20,0	19,9	19,5	18,4	16,4	13,6	10,0	5,7	

**IMPORTANTE:** Não utilizar as bombas em alturas inferiores àquelas limitadas pela linha demarcativa, sob o risco de sobrecarga no motor elétrico, ocasionando a perda da **GARANTIA**

Modelo	Pot. (cv)	Tubulação		AMT máx. (mca)	Altura Manométrica Total em metros de Coluna de Água (mca) Não estão incluídas as perdas por atrito											
		Suc. (bsp)	Elev. (bsp)		15	17	19	21	23	25	27	29	31	33	35	37
					Vazão (m³/h)											
15-MSV-02	4,0	2" BSP	2" BSP	39	27,7	27,5	27,0	26,5	25,3	24,0	22,4	20,1	17,4	14,3	10,8	6,9

### 4.3. CURVAS DE PERFORMANCE







## 5. GARANTIA VIA CONSUMIDOR

Toda bomba DANCOR é testada individualmente e garantida contra defeitos de fabricação ou matéria-prima, indiscutivelmente comprovados, pelo prazo total de **18 meses (garantia legal + garantia contratual)**, a contar da data de aquisição atestada pela respectiva Nota Fiscal.

A GARANTIA compreende somente a recuperação e/ou substituição gratuita da parte/peça defeituosa. É de responsabilidade do comprador a entrega e retirada, sem ônus, do produto considerado defeituoso em um posto de nossa Rede Autorizada de Assistentes Técnicos.

**Esta GARANTIA não cobre: desgaste natural decorrente de uso; indevida utilização/manutenção/ instalação; danos causados por culpa do técnico-instalador, bem como a presença de abrasivos (areia), indícios de uso de líquidos corrosivos ou com líquidos incompatíveis com as matérias-primas utilizadas na fabricação das bombas.**

A GARANTIA contra defeitos de fabricação fica assegurada, observadas todas as recomendações deste Manual, principalmente sobre Instalações Elétricas e Hidráulicas.

Igualmente, a mesma GARANTIA CONTRATUAL cobre os seguintes defeitos de fabricação: curto de espiras, curto entre fases, falhas no rotor e erro de montagem.

**Não serão cobertos os defeitos causados por sobrecarga, falta de proteção (relé de sobrecarga, relé de falta de fase, etc.), tensão fora do especificado, variações e distúrbios da rede elétrica, capacitores, rolamento, eixo quebrado, carcaça quebrada ou amassada, ou aqueles ocasionados por descuidos no transporte, armazenagem, acoplamento ou energização do motor.**

A não observância ao Manual do Produto, assim como a não instalação do produto por técnico especializado, acarretará na perda da garantia.

Eu, \_\_\_\_\_, declaro ter lido e estar ciente dos termos estipulados por este presente Termo de Garantia. PRESTAMOS ASSISTÊNCIA TÉCNICA PERMANENTE AOS NOSSOS EQUIPAMENTOS. SAC: 0800 021 9290.

Código do Produto	Data de Aquisição	Modelo	Nota Fiscal	Vendedor	Loja
-------------------	-------------------	--------	-------------	----------	------



## 9. GARANTIA VIA REVENDEDOR

Código do Produto	Data de Aquisição	Modelo	Nota Fiscal	Vendedor	Loja
-------------------	-------------------	--------	-------------	----------	------



Para baixar o aplicativo de seleção DANCOR, acesse a Play Store ou a Apple Store

