

# DANCOR®

*Desde*

*1946*



## JET COMFORT® Pressure System

Pressurizador Automático



O Jet Comfort® Pressure System é um sistema completo para pressurização residencial, composto por controlador eletrônico de pressão e bomba, fornecendo pressão adequada para chuveiros, torneiras e demais pontos de saída de água.

Ideal para residências que necessitam de pressão constante e confiável em múltiplos pontos de consumo.

### Características Técnicas:

- Motor elétrico com norma NEMA
- Eixo em aço carbono
- 2 polos
- 3.500 rpm a 60 Hz
- Fluxostato e pressostato acoplado
- Potência disponível em 1/2 cv, 3/4 cv e 1 cv
- Grau de proteção IP21
- Isolamento classe F
- Operação monofásica em 127 V ou 220 V

## Benefícios:

Pronto para uso, fornecendo um sistema completo e integrado de pressurização residencial.

Ajusta o funcionamento da bomba conforme a demanda do sistema.

Ajuste automático de pressão, garantindo operação confiável e constante em todos os pontos de consumo.

Funcionamento silencioso e eficiente, ideal para uso residencial.

Fácil instalação e manutenção, com peças de reposição disponíveis.

Assistência técnica disponível em todo o país.

Garantia de 18 meses.

## Diferenciais:

O **Jet Comfort® Pressure System** é um sistema completo de pressurização residencial, pronto para uso, que garante **pressão constante e confiável em todos os pontos de consumo**.

Seu controlador eletrônico realiza o **acionamento automático da bomba conforme a demanda**, ajustando a pressão de forma contínua e eficiente. Isso proporciona melhor desempenho hidráulico e maior conforto ao usuário, mesmo com múltiplos pontos de uso simultâneos.

O produto pode ser adquirido de duas formas:

- **Sistema completo (bomba + controlador)**, pronto para instalação.
- **Controlador avulso**, compatível com diferentes modelos de bombas.

Essa flexibilidade permite sua aplicação em diversos tipos de instalação hidráulica.

## Compatibilidades e Aplicações Específicas:

Indicado para pressurização de sistemas hidráulicos residenciais, sendo compatível com chuveiros, torneiras e redes de distribuição de água.

Quando avulso, pode ser utilizado com bombas de até 1 cv, respeitando os limites do sistema. Nos conjuntos Dancor, é fornecido com bombas de 0,5 cv, 0,75 cv e 1,0 cv.

## Observações Técnicas:

A instalação deve seguir o manual técnico e a NBR 5410, com aterramento obrigatório. O equipamento deve ser instalado na linha de recalque, sem derivações entre a bomba e o pressurizador, utilizando os componentes adequados.

Devem ser respeitados os limites de pressão do sistema e realizada a escorva quando necessário. Recomenda-se proteção contra intempéries e drenagem conforme NBR 5626. O sistema possui proteção contra falta de água e a garantia está condicionada à instalação correta.

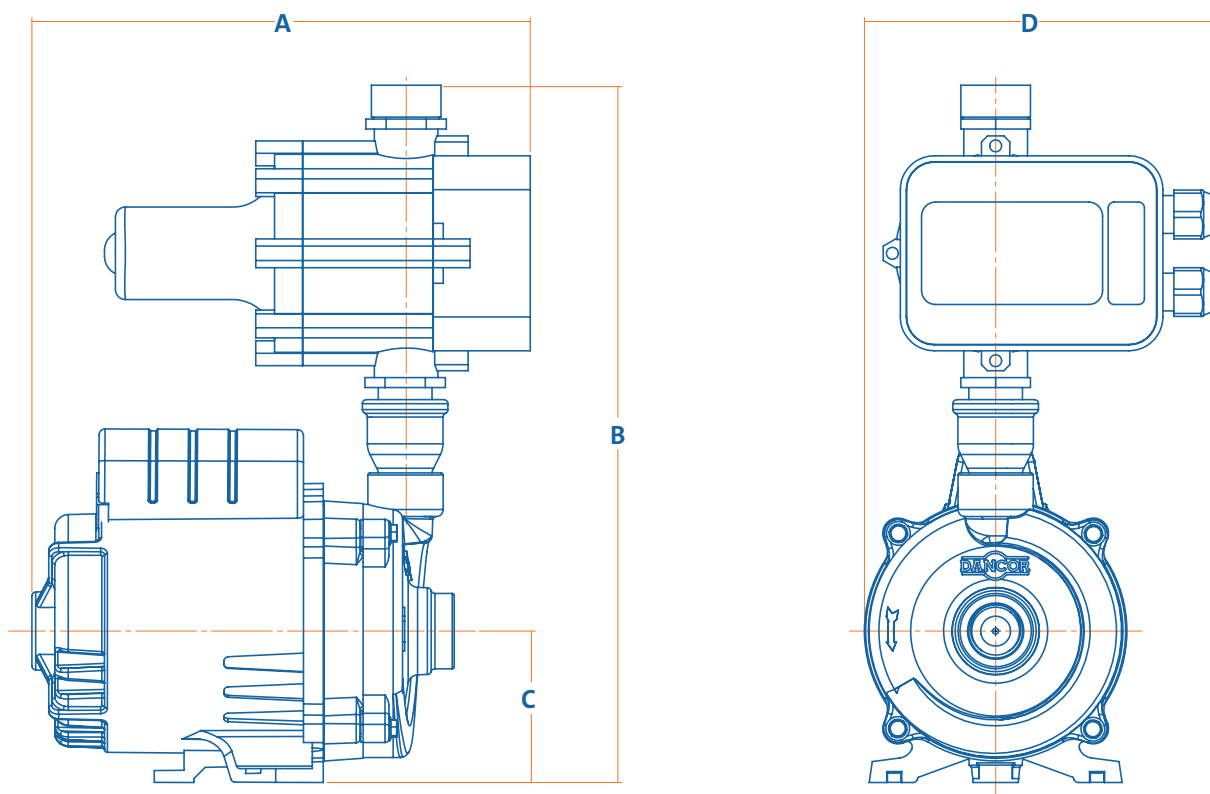
## Normas e Certificações:

A instalação elétrica deve obedecer à melhor técnica e maior segurança, garantindo proteção do motor e prevenção contra acidentes, conforme recomendação da NBR 5410.

Conforme a NBR 5626-2020, recomenda-se a instalação de sistema de drenagem para prevenção de inundações em caso de vazamentos na bomba.



## Dimensionais



MODELO	cv	A	B	C	D	Peso (kg)
Jet Comfort® System 12	1/2	251	350	76	179	6,2
Jet Comfort® System 15	3/4	329	379	100	224	11,5
Jet Comfort® System 22	1	329	379	100	224	12,9



dancor.com.br   /bombasdancor

RJ (21) 3408-9264 | CE (85) 3260-6100

SC (47) 3370-1217