

DANCOR®

Desde 1946



JET COMFORT® 9

Sistema de Pressurização



O JET COMFORT® 9 é indicado para o bombeamento e pressurização de água quente e fria em sistemas residenciais menores, fornecendo pressão adicional para chuveiros, torneiras e pontos de saída de água similares.

Ideal para casas com menor número de pontos de consumo, garantindo funcionamento eficiente em trechos curtos e com baixa demanda hidráulica.

Características Técnicas:

Carcaça em ferro fundido com pintura especial. Rotor em termoplástico de engenharia. Conexões roscadas de 3/4" BSP e distanciamento entre os bocais de sucção e de elevação igual a 160 mm. Possui interruptor de fluxo incorporado ou a ser acoplado, permitindo configurar a bomba como manual, automática ou desligada. Cabo de alimentação de 1,3 m incluso.

- Motor elétrico monofásico
- Operação em 127 V ou 220 V
- Potência de 120 W
- Frequência de 60 Hz
- Grau de proteção IP44
- Isolamento classe H
- Corrente do motor: 127V-0,95A / 220V-0,48A

Benefícios:

Baixo consumo de energia, garantindo operação eficiente e econômica.

Facilidade e baixos índices de manutenção.

Funcionamento silencioso e operação confiável para pressurização residencial.

Leveza, durabilidade e eficiência hidráulica, contribuindo para o desempenho do sistema

Otimiza o funcionamento de equipamentos, em especial sistemas de aquecimento.

Fácil instalação em sistemas residenciais.

Assistência técnica disponível em todo o país.

Garantia de 18 meses.

Diferenciais:

Design compacto e materiais de alta qualidade que garantem desempenho confiável, operação silenciosa e durabilidade superior, oferecendo pressurização residencial eficiente e segura.

Observações Técnicas:

Líquidos bombeados: adequado para água potável, com ou sem cloro. Não deve ser utilizado para líquidos inflamáveis, como óleo diesel, gasolina ou similares.

Temperatura: temperatura máxima do líquido: 90°C; temperatura máxima do ambiente: 40°C.

Local de instalação: ambiente não agressivo, sem atmosfera explosiva; umidade relativa máxima: 95%.

Compatibilidades e Aplicações Específicas:

Compatível com chuveiros, torneiras, aquecedores a gás e sistemas de distribuição de água.

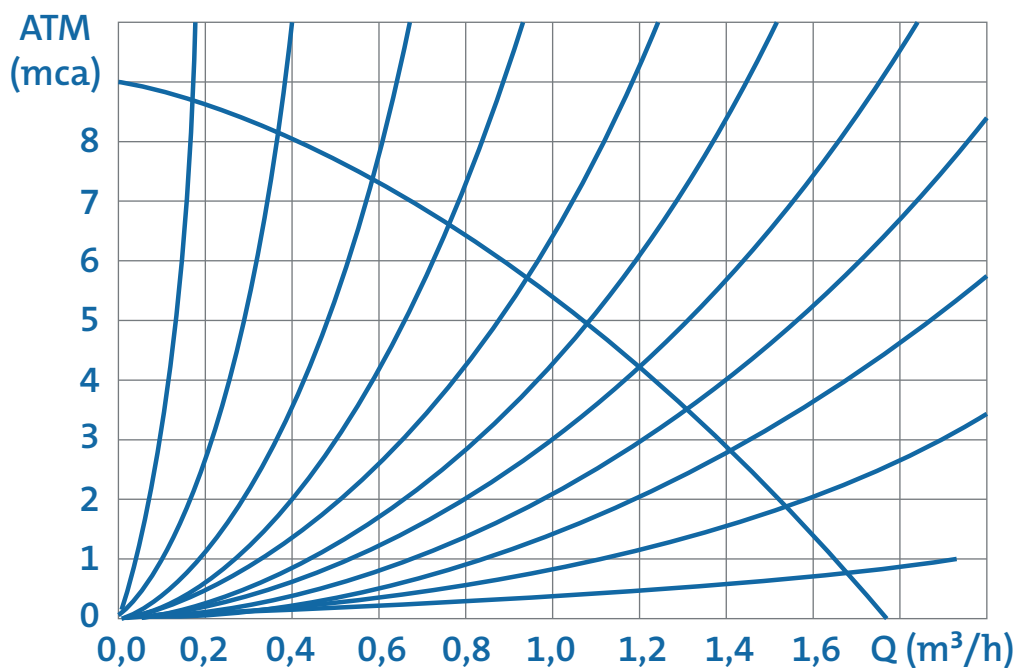
Normas e Certificações:

Instalação elétrica conforme **NBR 5410**, executada por profissional qualificado segundo NR 10.

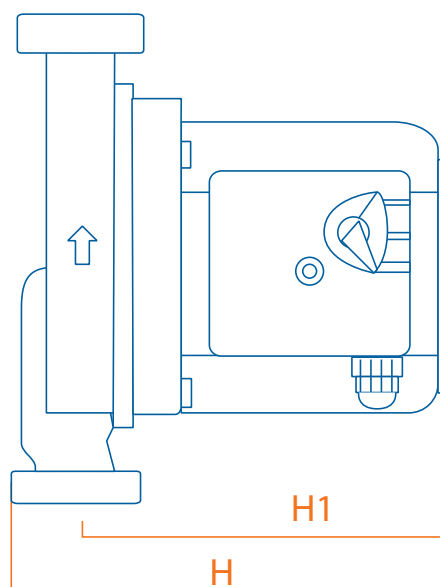
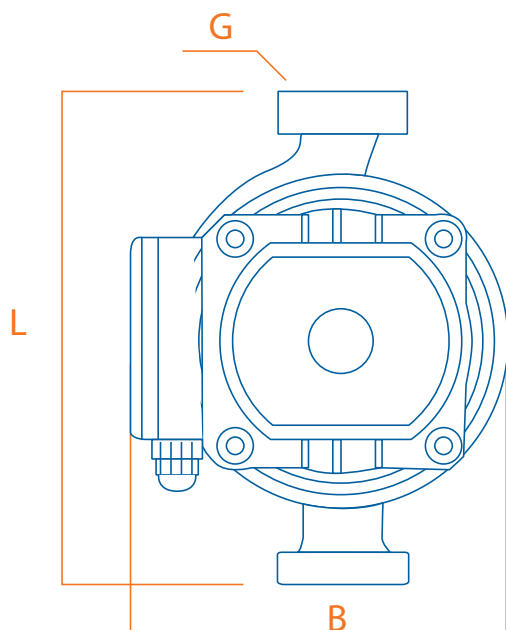
Tabela de seleção

Modelo	Pot. (W)	Sucção/Elevação (bsp)	Diâmetro rotor (mm)	AMT máx. (mca)	Altura Manométrica Total em metros de Coluna de Água (mca) Não estão incluídas as perdas por atrito				
					2	4	6	8	10
Monofásico					Vazão (m³/h)				
127 ou 220V									
Jet Comfort® 9	120	3/4"	84	9,0	1,5	1,2	0,9	0,3	-

Curvas



Dimensionais



MODELO	H	H1	L	G	B	Peso (kg)
Jet Comfort® 9	125	102	160	3/4"	105	2,5



dancor.com.br   /bombasdancor

RJ (21) 3408-9264 | CE (85) 3260-6100

SC (47) 3370-1217